



传感器外壳
HD

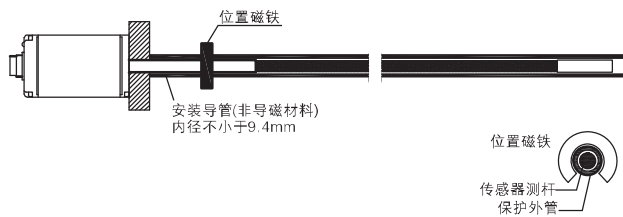
行程

安装指导

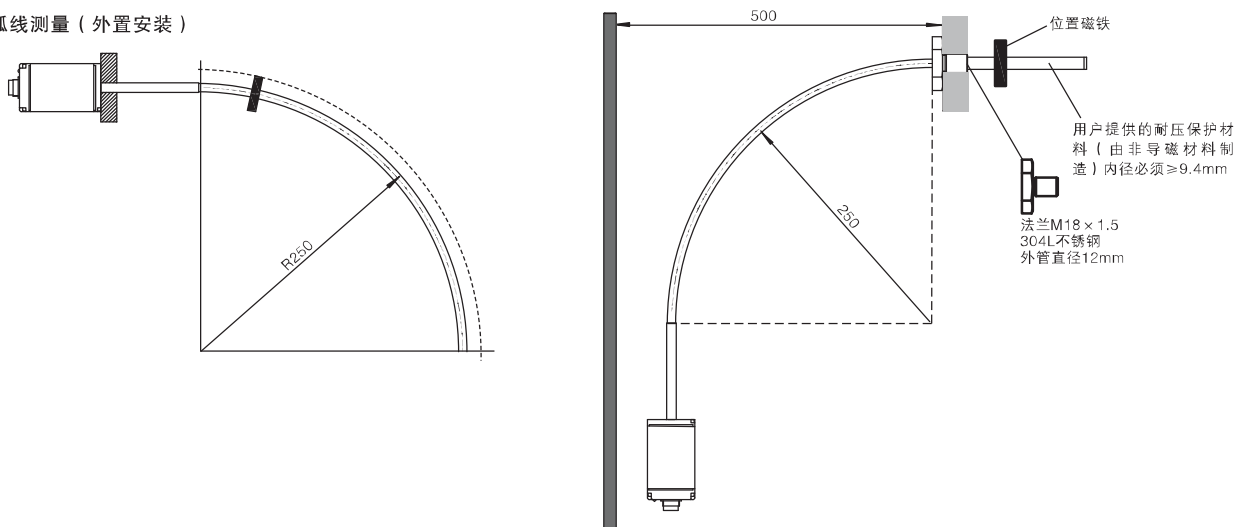
传感器电子仓安装需要使用两个非导磁螺栓。长行程传感器需要非导磁导管支撑（内径 $\geq 9.4\text{mm}$ ），或弯曲成所需要的形状。可以使用非导磁材料的螺栓来简单安装带有六角法兰的传感器。

或者可以选购一只外径为12mm带法兰的耐压外管，最大行程7500mm。

直线测量(外置安装)

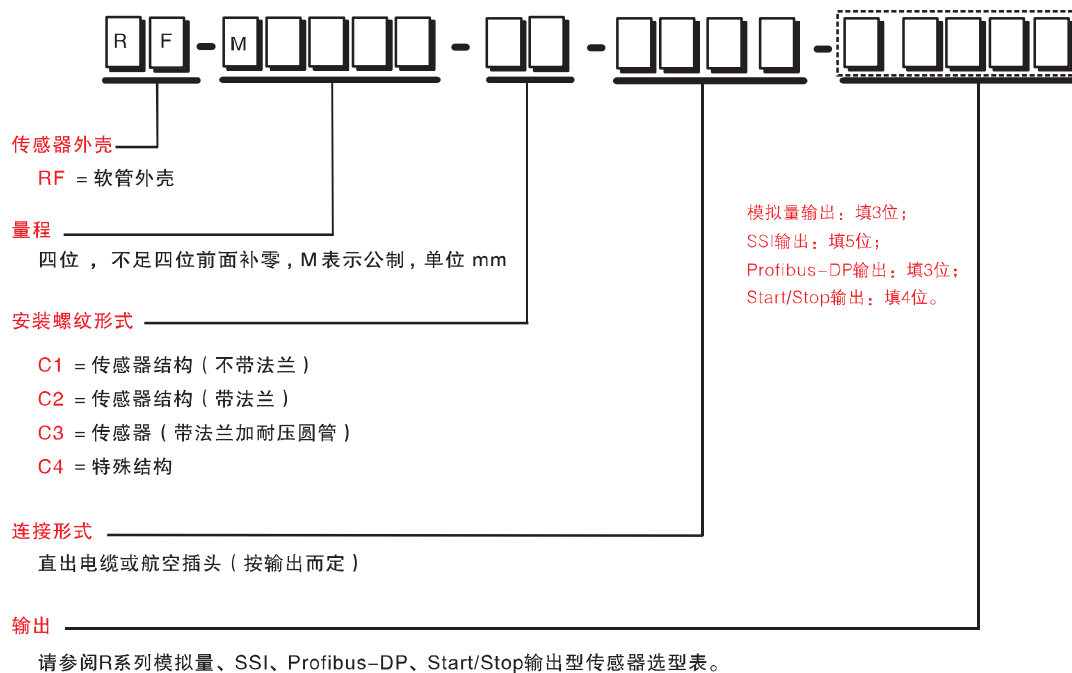


弧线测量 (外置安装)



R 系列 RF

如何选型



注意：RF常规行程为500 ~ 6000mm，如果需要更长行程，请致电我公司定制。

选型实例

如产品型号：RF-M6000-C1-PH02-A01表示：所订产品安装方式为内置式RF为柔性结构，有效行程为6000mm，螺纹为M18×1.5，六芯航空插头带2米高性